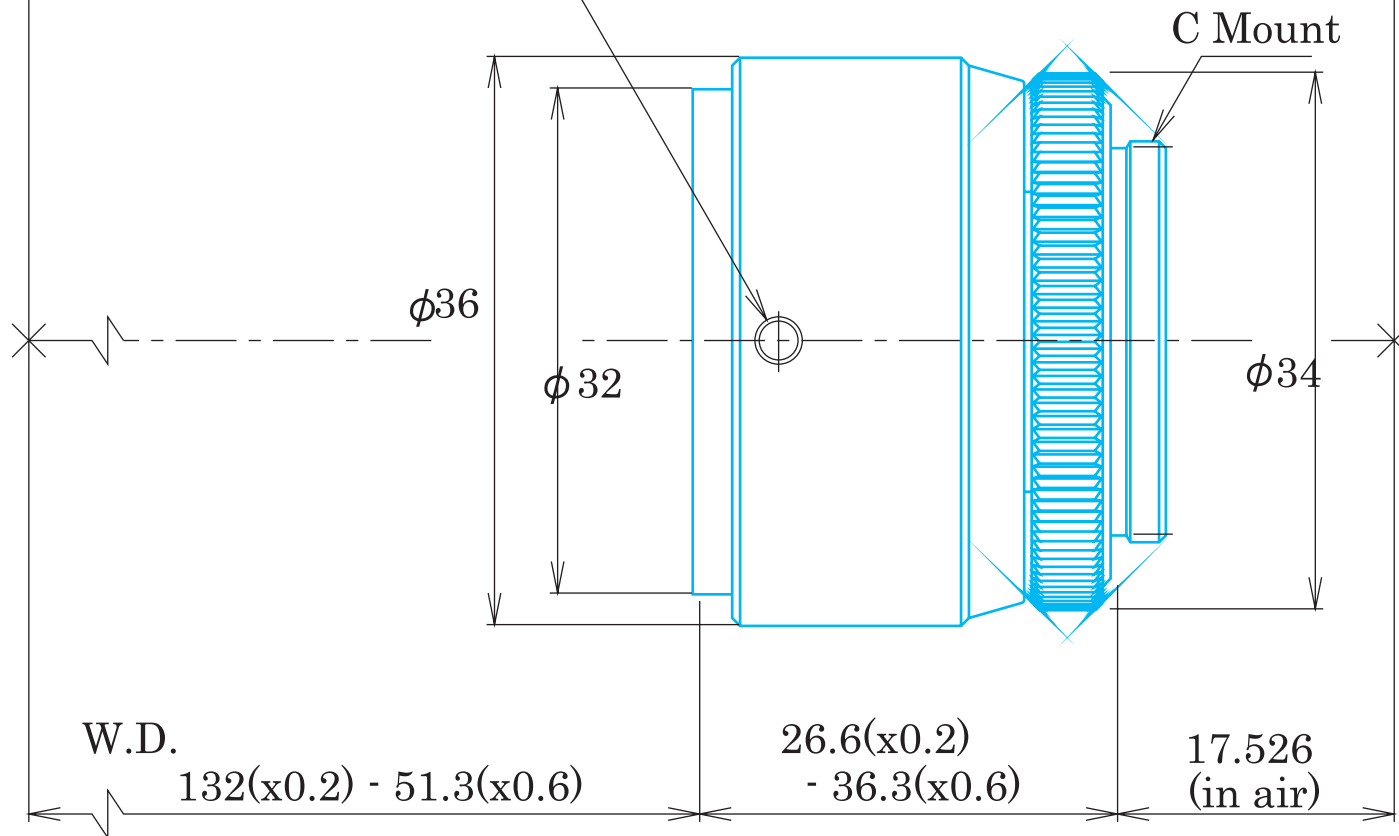


3-M3 Screw to fix straight frame

Object Surface

Image Surface



寸法公差 ±mm	
L ≤ 4	0.1
4 < L ≤ 16	0.1
16 < L ≤ 63	0.1
63 < L ≤ 250	0.2

材質

処理

試番

参考

承認

審査

製図

設計

尺度 2 / 1

個数 1

試番 1

品名

作成

改訂履歴

2.00

角度 ± 2°



図番

GTVMMMP0206

承認 作成

この図面は表面処理後の寸法である

FN

GOYO OPTICAL Inc.